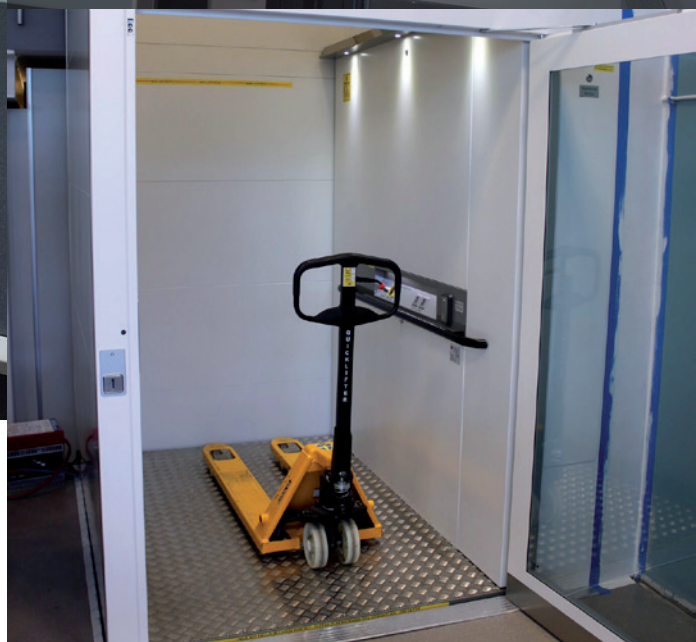




## Ace-Liften Goederenlift 1000



### Ace-Liften Goederenlift

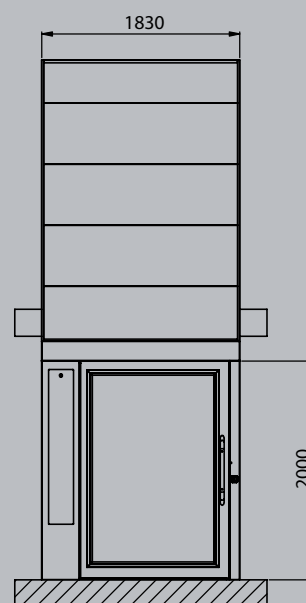
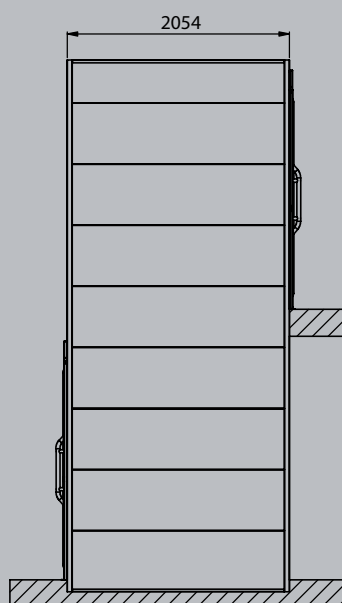
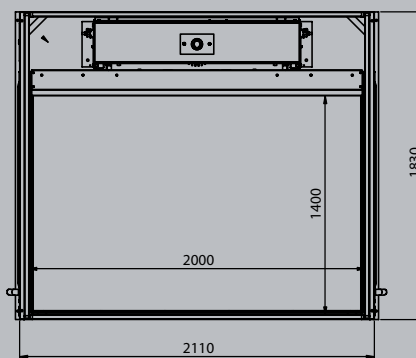
Ruimte voor mensen, goederen of bed en brancard

Deze lift is toegankelijk voor zware en/of grote goederen, maar ook voor circa 14 personen of bedden en brancards. Deze multifunctionele lift is eenvoudig te plaatsen, ook in bestaande gebouwen zonder ingrijpende bouwkundige voorzieningen.

Enkele van de voordelen van de Ace-Liften Goederenlift :

- Energieverbruik 'A' label volgens VDI4707
- Speciaal ontwikkeld voor onder andere :
  - zorginstellingen
  - winkels
  - opslagbedrijven
  - uitvaartcentra
  - appartementen
- Groot oppervlak
- Deurbreedte mogelijk tot 1400 (b) x 2300 (h)
- Ingebouwde zelfsluitfunctie
- Rolstoel, scootmobiel en rollator toegankelijk

# Ace-Liften Goederenlift 1000



## Afmetingen

**Platform maten**.....1400 x 2000 mm  
1400 x 2500 mm  
1100 x 2200 mm

**Schacht maten**.....1830 x 2080 mm  
1400 x 2580 mm  
1530 x 2280 mm

**Sparing rondom**..... +30mm

**Afwijkende maatvoering**.... +80 / +110

**Aandrijfsysteem:** Gepatenteerd spindel aandrijving

**Nominale snelheid:** max 0,15 m/s

**Soft start- stop:** d.m.v. frequentieregelaar

**Platformbediening:** Drukknop met ledverlichting

**Landingsbediening:** Automatische éénknops-oproep

## Veiligheidsnorm:

Europese Machinerichtlijn 2006/42/EG

**Nominale belasting:** 1000 kg

**Aantal stops:** max 5

**Liftput:** 110 mm

**Schachtkleur :** RAL 9003 standaard

**Omgeving:** Magazijn, binnen / buitenlift

**Voedingsspanning:** 380V/400V 3-fase 50/60Hz 16A

**Nooddaalsysteem:** Accu-aangedreven

**Regelspanning:** 24 V

**Motor:** 4 kW

Zeer energie zuinig



Zeer energie onzuinig

**A**